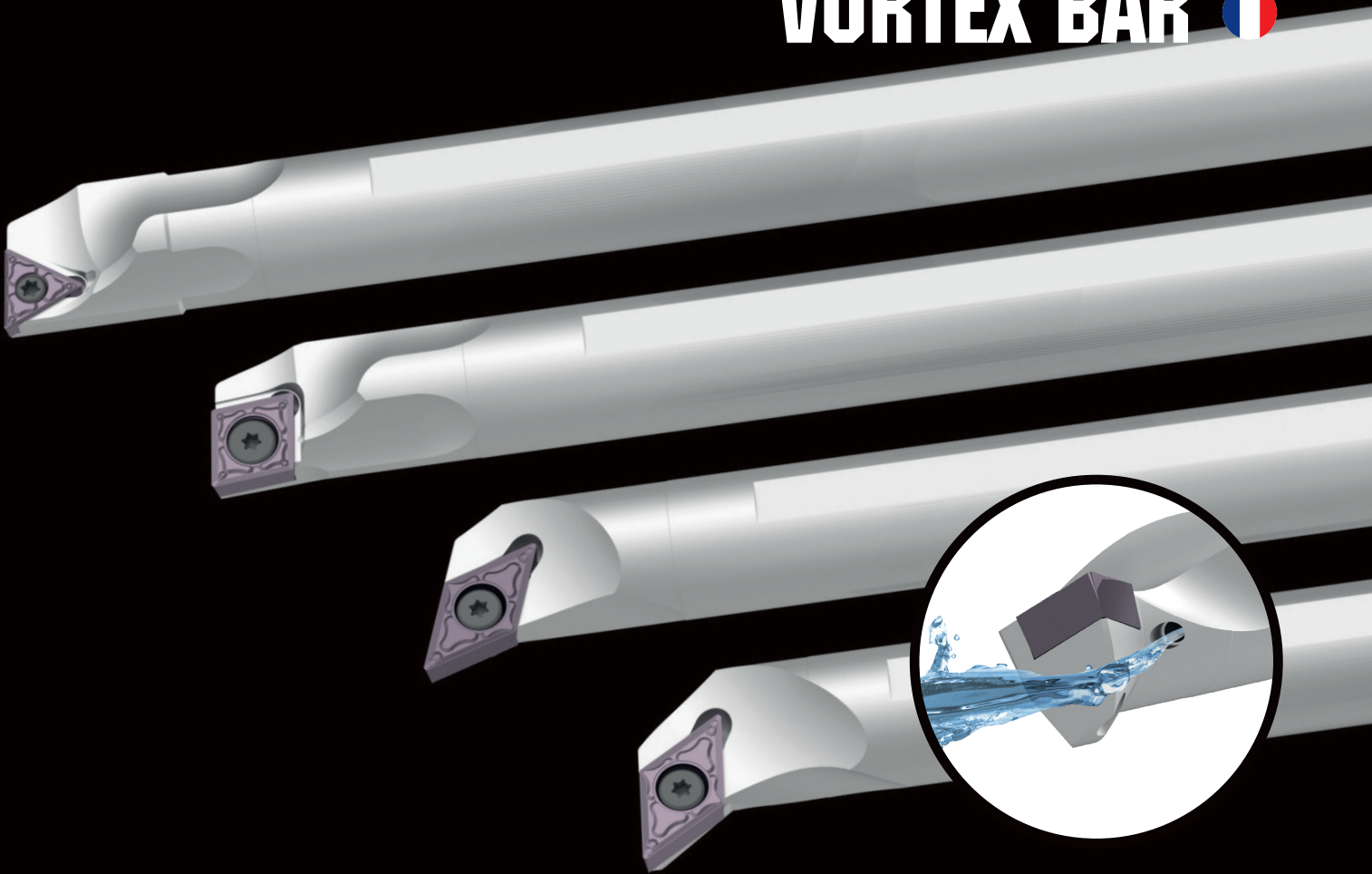


VORTEX BAR 



SPECIAL
KIT Action

**Kit pour le tournage
avec technologie Vortex**

nikkoTOOLS
SORMA CUTTING SOLUTIONS




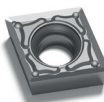
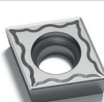
**SPECIAL
KIT**






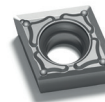
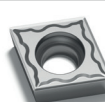
Profitez des Vortex Bar!

Chaque kit comprend 4 Vortex Bars et 10 plaquettes

SCLC

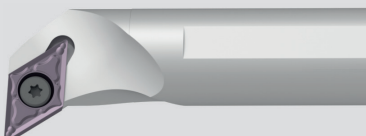


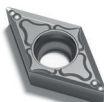
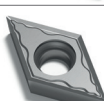
R			DMIN
1 x NT-V10K-SCLCR06-12 (Ø10)			12
1 x NT-V12M-SCLCR06-14 (Ø12)			14
1 x NT-V16Q-SCLCR09-18 (Ø16)			18
1 x NT-V20R-SCLCR09-22 (Ø20)			22
	5 x CCMT060204-PFU	JP5125	VORTEX-CC09R
	5 x CCMT09T304-PFU	JC8025	VORTEX-CC11R
		JC9025	VORTEX-CC12R
		JP5125	VORTEX-CC01R
	5x CCMT060204-PMU	JC8025	VORTEX-CC03R
	5x CCMT09T304-PMU	JC9025	VORTEX-CC05R

Choisissez la nuance et le brise-copeaux.

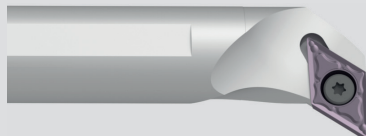


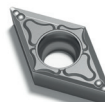
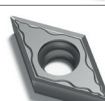
L			DMIN
1 x NT-V10K-SCLCL06-12 (Ø10)			12
1 x NT-V12M-SCLCL06-14 (Ø12)			14
1 x NT-V16Q-SCLCL09-18 (Ø16)			18
1 x NT-V20R-SCLCL09-22 (Ø20)			22
	5 x CCMT060204-PFU	JP5125	VORTEX-CC09L
	5 x CCMT09T304-PFU	JC8025	VORTEX-CC11L
		JC9025	VORTEX-CC12L
		JP5125	VORTEX-CC01L
	5 x CCMT060204-PMU	JC8025	VORTEX-CC03L
	5 x CCMT09T304-PMU	JC9025	VORTEX-CC05L

Choisissez la nuance et le brise-copeaux.

SDUC

R			DMIN
1 x NT-V10K-SDUCR07-14 (Ø10)			14
1 x NT-V12M-SDUCR07-16 (Ø12)			16
1 x NT-V16Q-SDUCR11-23 (Ø16)			23
1 x NT-V20R-SDUCR11-27 (Ø20)			27
	5 x DCMT070204-PFU	JP5125	VORTEX-DC09R
	5 x DCMT11T304-PFU	JC8025	VORTEX-DC11R
		JC9025	VORTEX-DC12R
		JP5125	VORTEX-DC03R
	5x DCMT070204-PMU	JC8025	VORTEX-DC05R
	5x DCMT11T304-PMU	JC9025	VORTEX-DC06R

Choisissez la nuance et le brise-copeaux.

L			DMIN
1 x NT-V10K-SDUCL07-14 (Ø10)			14
1 x NT-V12M-SDUCL07-16 (Ø12)			16
1 x NT-V16Q-SDUCL11-23 (Ø16)			23
1 x NT-V20R-SDUCL11-27 (Ø20)			27
	5 x DCMT070204-PFU	JP5125	VORTEX-DC09L
	5 x DCMT11T304-PFU	JC8025	VORTEX-DC11L
		JC9025	VORTEX-DC12L
		JP5125	VORTEX-DC03L
	5x DCMT070204-PMU	JC8025	VORTEX-DC05L
	5x DCMT11T304-PMU	JC9025	VORTEX-DC06L

Choisissez la nuance et le brise-copeaux.

**SPECIAL
KIT**

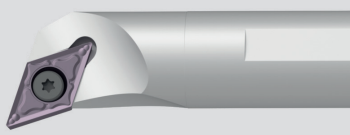


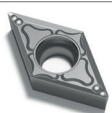
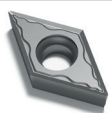
309,00
euros



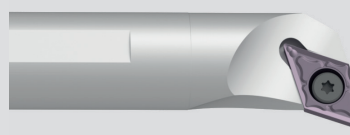


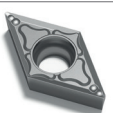
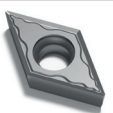
Profitez des Vortex Bar!

Chaque kit comprend 4 Vortex Bars et 10 plaquettes

SDQC

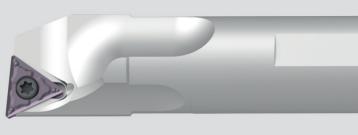


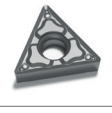

R			DMIN
1 x NT-V10K-SDQCR07-13 (Ø10)			13
1 x NT-V12M-SDQCR07-16 (Ø12)			16
1 x NT-V16Q-SDQCR11-20 (Ø16)			20
1 x NT-V20R-SDQCR11-25 (Ø20)			25
		INTERNAL COOLANT 	
	5 x DCMT070204-PFU	JP5125 VORTEX-DC20R	
	5 x DCMT11T304-PFU	JC8025 VORTEX-DC22R	
		JC9025 VORTEX-DC23R	
		JP5125 VORTEX-DC14R	
	5x DCMT070204-PMU	JC8025 VORTEX-DC16R	
	5x DCMT11T304-PMU	JC9025 VORTEX-DC17R	

Choisissez la nuance et le brise-copeaux.

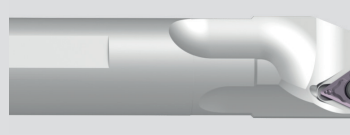


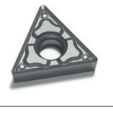

L			DMIN
1 x NT-V10K-SDQCL07-13 (Ø10)			13
1 x NT-V12M-SDQCL07-16 (Ø12)			16
1 x NT-V16Q-SDQCL11-20 (Ø16)			20
1 x NT-V20R-SDQCL11-25 (Ø20)			25
		INTERNAL COOLANT 	
	5 x DCMT070204-PFU	JP5125 VORTEX-DC20L	
	5 x DCMT11T304-PFU	JC8025 VORTEX-DC22L	
		JC9025 VORTEX-DC23L	
		JP5125 VORTEX-DC14L	
	5x DCMT070204-PMU	JC8025 VORTEX-DC16L	
	5x DCMT11T304-PMU	JC9025 VORTEX-DC17L	

Choisissez la nuance et le brise-copeaux.

STLC

R			DMIN
1 x NT-V10K-STLCR11-12 (Ø10)			12
1 x NT-V12M-STLCR11-14 (Ø12)			14
1 x NT-V16Q-STLCR11-18 (Ø16)			18
1 x NT-V20R-STLCR11-22 (Ø20)			22
		INTERNAL COOLANT 	
	10 x TCMT110204-PFU	JP5125 VORTEX-TC04R	
		JC8025 VORTEX-TC05R	
		JC9025 VORTEX-TC06R	
		JP5125 VORTEX-TC01R	
	10 x TCMT110204-PMU	JC8025 VORTEX-TC02R	
		JC9025 VORTEX-TC03R	

Choisissez la nuance et le brise-copeaux.

L			DMIN
1 x NT-V10K-STLCL11-12 (Ø10)			12
1 x NT-V12M-STLCL11-14 (Ø12)			14
1 x NT-V16Q-STLCL11-18 (Ø16)			18
1 x NT-V20R-STLCL11-22 (Ø20)			22
		INTERNAL COOLANT 	
	10 x TCMT110204-PFU	JP5125 VORTEX-TC04L	
		JC8025 VORTEX-TC05L	
		JC9025 VORTEX-TC06L	
		JP5125 VORTEX-TC01L	
	10 x TCMT110204-PMU	JC8025 VORTEX-TC02L	
		JC9025 VORTEX-TC03L	

Choisissez la nuance et le brise-copeaux.




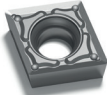
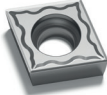



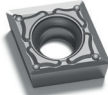
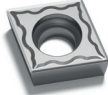
**SPECIAL
KIT**



Profitez des Vortex Bar!

Chaque kit comprend 3 Vortex Bars et 10 plaquettes

SCLC

R			DMIN
1 x NT-V08H-SCLCR06-10 (Ø8)	INTERNAL COOLANT		10
1 x NT-V10K-SCLCR06-12 (Ø10)			12
1 x NT-V12M-SCLCR06-14 (Ø12)			14
JP5125 VORTEX-3CC06R			
	10 x CCMT060204-PFU	JP5125	VORTEX-3CC06R
	10x CCMT060204-PMU	JP5125	VORTEX-3CCR
L			DMIN
1 x NT-V08H-SCLCL06-10 (Ø8)	INTERNAL COOLANT		10
1 x NT-V10K-SCLCL06-12 (Ø10)			12
1 x NT-V12M-SCLCL06-14 (Ø12)			14
JP5125 VORTEX-3CC06L			
	10 x CCMT060204-PFU	JP5125	VORTEX-3CC06L
	10x CCMT060204-PMU	JP5125	VORTEX-3CCL

Choisissez la nuance et le brise-copeaux.

Choisissez la nuance et le brise-copeaux.

Pourquoi choisir Vortex Bar?

- Il améliore l'éjection des copeaux
- Il réduit les vibrations même en cas de porte-à-faux important (max 5XD)
- Arrosage au centre sur toute la gamme



Produits distribués par

Sas Bema France P.A.E.

145 Rue du Nant P.a.e. Les Lechères

74460 Marnaz - France

Tél. +33 (0)4 50 55 88 54 - cmd@bemafrance.com

www.nikkotools.com



\$NKPROMOVOR-F